

Catalog Number(s) • Numéro(s) de catalogue • Número(s) de catálogo:

LEGFB1DRN Dual Outlet Floor Box, Duplex Cover, Duplex 15A Receptacle, Nickel Finish
Boîte de sol à deux prises LEGFB1DRN, couvercle duplex, prise de 15 A duplex, finition nickelée
LEGFB1DRN Caja de piso de dos tomas, doble cubierta, receptáculo doble 15A, acabado en níquel

LEGFB1DRB Dual Outlet Floor Box, Duplex Cover, Duplex 15A Receptacle, Brass Finish
Boîte de sol à deux prises LEGFB1DRB, couvercle duplex, prise de 15 A duplex, finition en laiton
LEGFB1DRB Caja de piso de dos tomas, doble cubierta, receptáculo doble 15A, acabado en cobre

Country of Origin • Pays d'origine • País de origen: Made in Mexico • Fabriqué aux Mexico • Hecho en Mexico

IMPORTANT:**Please read all instructions before beginning installation**

Legrand electrical systems conform to and should be properly grounded in compliance with requirements of the current National Electrical Code or codes administered by local authorities.

All electrical products may present a possible shock or fire hazard if improperly installed or used. Legrand electrical products may bear the mark of a Nationally Recognized Testing Laboratory and should be installed in conformance with current local and/or the National Electrical Code.

IMPORTANT :**Veillez lire l'ensemble des instructions avant de commencer l'installation.**

Les systèmes électriques Legrand sont conformes au Code National de l'électricité (National Electrical Code) ou aux codes locaux en vigueur et doivent être mis à la terre conformément à ces codes.

Tous les produits électriques peuvent présenter un risque d'électrocution ou d'incendie s'ils ne sont pas installés ou utilisés correctement. Les produits électriques Legrand peuvent porter la marque d'un laboratoire reconnu et doivent être installés conformément au Code national de l'électricité et/ou aux codes locaux en vigueur.

IMPORTANTE:**Lea todas las instrucciones antes de comenzar la instalación.**

Los sistemas eléctricos Legrand cumplen con los requisitos del Código Eléctrico Nacional (National Electrical Code, NEC) actual o con los códigos impuestos por las autoridades locales y deben conectarse a tierra consecuentemente.

Todos los productos eléctricos pueden presentar un riesgo de descarga o incendio si se los instala o utiliza incorrectamente. Los productos eléctricos Legrand pueden llevar la marca de un laboratorio de pruebas reconocido a nivel nacional y se deben instalar conforme al código local en vigencia o al Código Eléctrico Nacional.

WARNING:

Test that power is off at circuit breaker or fuse block.

AVERTISSEMENT :

Vérifiez que l'alimentation est coupée au niveau du tableau à disjoncteurs ou fusibles.

ADVERTENCIA:

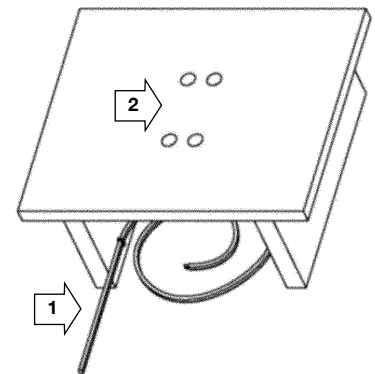
Compruebe que se haya cortado la electricidad en el disyuntor o fusibles.

INSTALLATION: • INSTALLATION : • INSTALACIÓN:**1**

Determine your installation location between the floor joist and route(s) to joist cavity. Fasten cable(s) within 12" of proposed opening per NEC 334.30. Leave a large enough loop in cables for installation of box after finished floor installed.

Déterminez l'emplacement de l'installation entre les solives de plancher et les acheminements vers la cavité de solive. Fixez les câbles dans l'ouverture proposée de 12 po selon NEC 334.30. Laissez une boucle de câble suffisamment grande pour l'installation de la boîte après avoir terminé l'installation du plancher.

Determine la ubicación de la instalación entre las vigas del suelo y el trayecto hacia la cavidad de las vigas. Ajuste el o los cables dentro de las 12" de la apertura propuesta por NEC 334.30. Deje un remanente de cables de un largo que le permita instalar la caja una vez que la terminación del piso esté instalada.



2

Determine box location and drill four 3/4" diameter holes using template for LEGFB1DR series.

Déterminez l'emplacement de la boîte et percez quatre trous de 3/4 po de diamètre en utilisant le gabarit prévu pour la série LEGFB1DR.

Determine la ubicación de la caja y realice una perforación de 3/4" de diámetro usando una guía de perforación para la serie LEGFB1DR.

NOTE: When installing tile, marble or hardwood flooring, you may want to wait to cut the opening during the finished floor installation to ensure the opening in the floor does not end up in the middle of a tile or hardwood plank.

Remarque : Lors de l'installation de carrelage, de marbre ou de parquet, vous souhaitez peut-être attendre de découper l'ouverture une fois l'installation du plancher terminée pour vous assurer que l'ouverture au sein du plancher ne se termine pas au milieu d'un carreau ou d'une planche de bois.

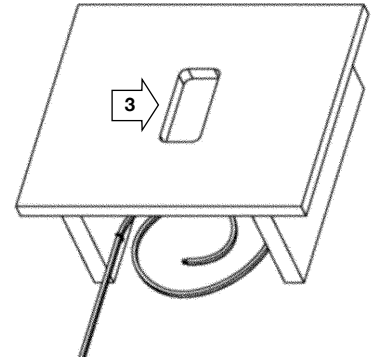
Nota: Cuando la terminación del piso sea de baldosas, mármol o madera, puede decidir realizar la abertura durante la instalación del terminado del piso para asegurarse de que el hueco en el suelo no quede en el medio de una baldosa o tablón de madera.

3

Cut remainder of opening using the appropriate tool by connecting the edges of the holes.

Découpez le reste de l'ouverture en utilisant l'outil approprié en reliant les bords des trous.

Corte el resto de la abertura utilizando la herramienta adecuada para conectar los bordes de las perforaciones.



4

Complete the finished floor installation up to the previously cut opening, ensuring the box will still fit into opening.

Terminez l'installation du plancher jusqu'à l'ouverture préalablement découpée, puis assurez-vous que la boîte puisse toujours entrer dans l'ouverture.

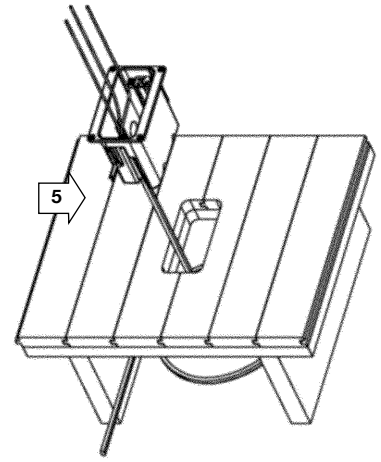
Realice la instalación de la terminación del piso hasta la abertura realizada anteriormente, asegurándose de que la caja aún quepa en la abertura.

5

Pull the wires through the opening in floor and into the auto-clamp feature. Knock-outs are provided for low voltage cables if desired. If Romex-type NM cable is routed through the knockouts, an approved wire clamp must be used.

Tirez les câbles à travers l'ouverture dans le plancher et dans le dispositif de fixation automatique. Des entrées défonçables sont fournies pour les câbles basse tension, le cas échéant. Si le câble NM de type Romex passe à travers les entrées défonçables, un serre-fil approuvé doit être utilisé.

Pase los cables a través de la abertura en el piso y luego por el dispositivo de sujeción automática. También se ofrecen con orificios para cables de menor voltaje de ser necesario. Si se pasa un cable tipo Romex NM por los orificios, debe utilizarse una sujeción de cable aprobada.

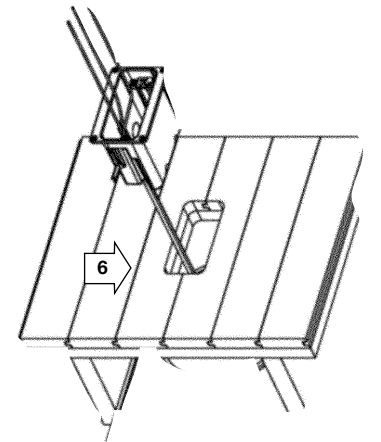


6

Attach box to flooring using either the four #6 drywall screws included or use the assembled swing brackets. Tighten screws firmly. When assembling to carpet, the carpet may need to be trimmed back to ensure the box flange sits flush. Trim only the carpet loops/shag and leave the carpet backing under the flange for security. Cut the padding back 1-2" larger than the opening to ensure the device seats firmly and flush to the floor.

Fixez la boîte au plancher en utilisant les quatre vis autoforeuses n° 6 incluses ou utilisez les supports pivotants assemblés. Serrez les vis fermement. Lors d'une installation en présence d'un tapis, le tapis peut avoir besoin d'être coupé afin que le rebord de la boîte repose parfaitement à plat. Coupez seulement les boucles/poils du tapis et laissez le dos du tapis sous le rebord par mesure de sécurité. Coupez le sous-tapis en veillant à former un passage 1 à 2 po plus grand que l'ouverture pour assurer que le dispositif se loge fermement et parfaitement au ras du plancher.

Ajuste la caja al piso utilizando los cuatro tornillos para yeso número 6 incluidos o utilice los soportes ensamblados. Ajuste los tornillos con firmeza. Cuando se coloque en una alfombra, podría ser necesario recortar la alfombra nuevamente para asegurarse de que el reborde de la caja quede ubicado correctamente. Recorte sólo los bucles sueltos de la alfombra y deje el resto debajo del reborde por seguridad. Corte el sobrante 1-2" más largo que la abertura para asegurarse de que el dispositivo quede firme y nivelado en el piso.



7

Install device(s) per appropriate installation instructions below.

Installez les dispositifs selon les instructions d'installation ci-dessous.

Instale el o los dispositivos siguiendo las instrucciones de instalación correspondientes a continuación:

DUPLEX RECEPTACLE(S) INSTALLATION: INSTALLATION DES PRISES DUPLEX : Instalación de receptáculo doble

1 This device should be installed in accordance with all appropriate codes and standards.

Ce dispositif doit être installé en conformité avec tous les codes et normes appropriés.

Este dispositivo debe instalarse de acuerdo a todos los códigos y normas que correspondan.

WARNING: Turn off power to outlet box, using breaker or fuse at service entrance. Verify that power has been removed by testing with a circuit tester at the outlet box.

Avertissement : Coupez l'alimentation à la boîte de sortie à l'aide d'un disjoncteur ou d'un fusible à l'entrée de service. Vérifiez que l'alimentation a été coupée en utilisant un testeur de circuit à la boîte de sortie.

Advertencia: Corte la electricidad de la caja del toma corriente desde el disyuntor o los fusibles de entrada de electricidad. Verifique que no haya corriente eléctrica con un verificador de circuito en la caja del toma corriente.

CAUTION: This device is for use with copper or copper-clad wire only.

Attention : Ce dispositif est destiné à être utilisé avec du fil de cuivre ou plaqué cuivre seulement.

Precaución: Este dispositivo debe utilizarse sólo con cables de cobre o revestidos en cobre.

A. After removing power as described above, use strip gauge on back of outlet to strip all wires to desired length.

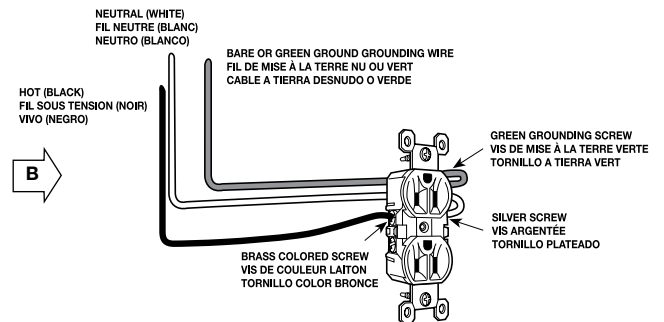
Après avoir coupé l'alimentation comme décrit ci-haut, utilisez la jauge d'épaisseur de fil en arrière de la prise pour dénuder tous les fils à la longueur désirée.

Una vez que se haya cortado la electricidad como se indica arriba, utilice un corta cable en la parte de atrás de la caja del toma corriente para pelar todos los cables de la longitud deseada.

B. Attach wires according to the following diagram. Be sure the wires are fastened securely either by the terminal screws or through the speed-wire holes in the back of the outlet. Loosely fastened wires may result in outlet failure and/or fire hazard. Attach wires using terminal screws or speed-wire holes: Not both!

Fixez les fils selon le schéma suivant. Assurez-vous que les fils sont bien fixés soit par les vis de serrage soit à travers les trous passe-fils à l'arrière de la prise. Des fils non solidement fixés peuvent entraîner une défaillance de la prise et/ou un risque d'incendie. Fixez les fils à l'aide de vis de serrage ou de trous passe-fils : Pas les deux !

Una los cables de acuerdo al siguiente diagrama. Verifique que los cables estén ajustados correctamente o con los tornillos de fijación o a través de los agujeros pasa cable en la parte de atrás del toma corriente. Los cables mal ajustados o flojos pueden provocar la falla del toma corriente o peligro de incendios. Ajuste los cables usando o tornillos de fijación o agujeros pasa cables, no utilice ambos.



C. If using terminal screws: Terminal screws accept up to #12 AWG wire. Loop wires around screws in a counterclockwise fashion. Fasten terminal screws securely.

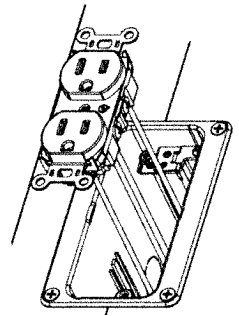
Si vous utilisez les vis de serrage : Les vis de serrage acceptent des fils de calibre jusqu'au n° 12 AWG. Bouclez les fils autour des vis en sens antihoraire. Vissez les vis de serrage solidement.

Si utiliza tornillos de fijación: Los tornillos de fijación pueden usarse con cables AWG número 12 como máximo. Ajuste los cables sueltos alrededor de los tornillos en el sentido contrario a las agujas del reloj. Ajuste los tornillos de fijación con firmeza.

D. If using speed-wire holes: Fully insert #14 AWG solid copper wire only into the speed-wire holes. Do not use speed-wire holes for circuits greater than 15 amps. If outlet must be removed, insert screwdriver blade in the release slot and push it toward the front of the outlet, releasing the wire. Discard the outlet.

Si vous utilisez les trous passe-fils : Insérez complètement le fil de cuivre solide n° 14 AWG dans les trous passe-fils. N'utilisez pas les trous passe-fils pour les circuits de plus de 15 ampères. Si la prise doit être retirée, insérez la lame du tournevis dans la fente de sortie et poussez-la vers l'avant de la prise, libérant le fil. Jetez la prise.

Si utiliza tapas pasa cable: Coloque todo un cable de cobre sólido AWG número 14 únicamente en los agujeros de la tapa pasa cables. No utilice tapas pasa cable para circuitos de más de 15 amperios. Si el toma corriente debe quitarse, inserte un destornillador en la ranura de destrabe y presione el frente del toma corriente, liberando el cable. Descarte el toma corriente.



E. Use feed through wires only when wiring to another outlet downstream.

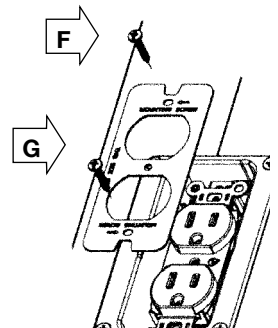
Acheminez des fils seulement lors du câblage vers une autre prise en aval.

Utilice alimentación por cables sólo cuando esté cableado a otro toma corriente de salida

F. Mount the outlet to the box by sandwiching the device to the box with the intermediate sub-plate using provided #6-32 x 3/4" pan head mounting screws.

Installez la prise à la boîte de sortie en la fixant au milieu de la boîte avec la sous-plaque intermédiaire au moyen des vis à tête cylindrique bombée de fixation n° 6-32 x 3/4 po.

Inserte el toma corriente en la caja ubicándolo en medio de la caja y de la placa intermedia utilizando los tornillos de cabeza plana número 6-32 x 3/4" incluidos con el dispositivo.



NOTE: Orient the Sub-plate to say "THIS SIDE UP".

Remarque : Orientez la sous-plaque de manière à ce que la mention « THIS SIDE UP » soit visible.

Nota: Coloque la placa intermedia de modo que diga "ARRIBA" ("THIS SIDE UP").

G. Place gasket over the box flange.

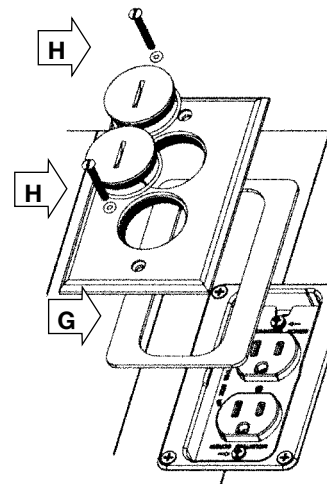
Placez le joint d'étanchéité sur le rebord de la boîte.

Coloque la junta sobre el borde de la caja.

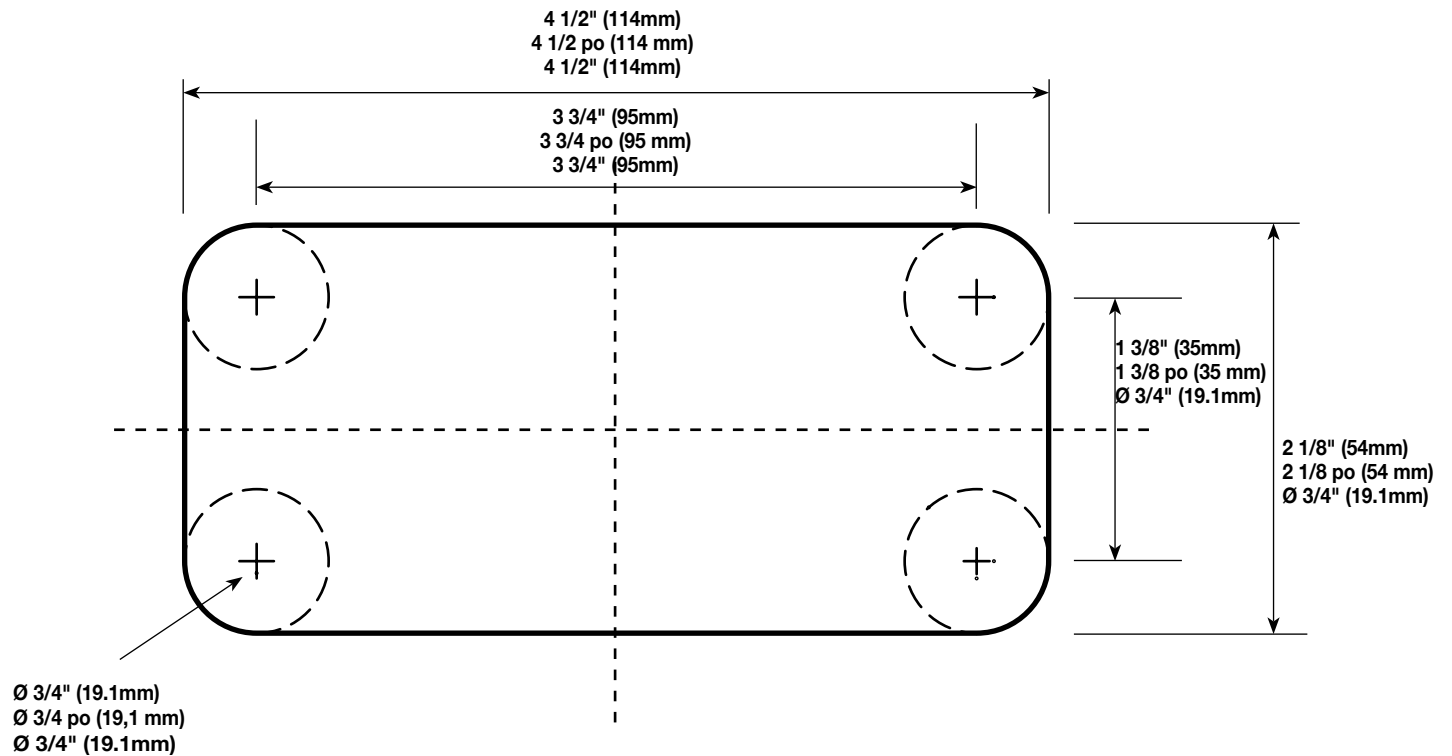
H. Assemble o-rings to the provided #6-32 x 1" oval head screws and use these to assemble the cover plate to the box. Torque to approximately 10 in/lbs ensuring the gasket stays in place under the cover plate.

Assemblez les joints toriques aux vis à tête ovale n° 6-32 x 1 po fournies et utilisez celles-ci pour assembler la plaque de couverture à la boîte. Serrez au couple d'environ 10 po/lb pour assurer que le joint d'étanchéité reste en place sous la plaque de couverture.

Coloque las arandelas a los tornillos de cabeza ovalada número 6-32 x 1" incluidos y utilícelos para ajustar la tapa de cobertura a la caja. Ajustelos con torque de aproximadamente 10 in/lbs; verifique que la junta permanezca en su sitio debajo de la tapa de cobertura.



CUTTING TEMPLATE – LEGFB1DR:
GABARIT DE COUPE – LEGFB1DR :
Patrón de corte - LEGFB1DR:



- CAUTION:** When printing copies of this template, be sure the template is scaled correctly and that it is the correct size once it is printed before proceeding.
- AVERTISSEMENT :** Si vous imprimez des exemplaires de ce gabarit, assurez-vous que ce dernier est à la bonne échelle et à la bonne taille une fois imprimé avant de procéder à la découpe.
- PRECAUCIÓN:** Al imprimir copias de esta plantilla y antes de continuar, asegúrese de que la plantilla se haya modificado con una escala correcta y de que tenga el tamaño correcto una vez impreso.

No: 1019063 0417

legrand®

